

**Sistema de café
 TANGOACE MT-IGRUP TOTALM.
 AUTOM.220 TAZA ESPRESSO/HX40ML**

ARTÍCULO # _____

MODELO # _____

NOMBRE # _____

SIS # _____

AIA # _____



602560 (TANGOACEMTLC) Cafetera totalmente automática, 1 grupo, 220 tazas espresso/h x 40 ml, boiler de café/vapor de 6,5 litros, 1 depósito de café en grano x 1,7 kg, depósito de 0,8 a 1,5 kg para café molido, agua programable, dispositivo Cappuccinatore Tango con doble función L: para leche caliente y C: para espuma por inyección de aire

Descripción

Artículo No.

La superautomática multiproducto Tango® ACE MT aprovecha toda la calidad de extracción excepcional que ha consolidado la reputación de la gama TANGO® y además permite trabajar con productos en polvo como el cacao. El menú de 48 bebidas calientes, para desayunos o pausas de café de calidad gourmet a lo largo del día, es totalmente programable mediante la interfaz de la pantalla táctil de 7 pulgadas. Para complementar este completo menú de bebidas, la Tango® ACE MT puede equiparse con el dispositivo Cappuccinatore para preparar bebidas de café especiales como cappuccinos, cafés con leche, cafés moca... Capacidad de producción: Expreso 40 mL: 220 tazas/h Largo 100 mL: 150 tazas/h Chocolate caliente 250 mL: 110 tazas/h Cappuccino 100 mL: 170 tazas/h Con leche 100 mL: 150 tazas/h Cortado 300 mL: 80 tazas/h Agua caliente: 30 L/h

Características técnicas

- 1 grupo de cafeteras totalmente automáticas.
- Boiler de café/vapor de 6,5 litros.
- Programa de limpieza automática.
- Agua y vapor programables.
- Dispositivo Cappuccinatore Tango con doble función: L: para leche caliente y C: para espuma por inyección de aire.
- La carta de 48 bebidas calientes, para desayunos o pausas para café de calidad gourmet, es totalmente programable con su interfaz en pantalla táctil de 7".
- Los multiproductos superautomáticos Tango® ACE MT sacan todo el partido a la calidad de extracción excepcional que ha marcado la reputación de la gama TANGO®, así como a la capacidad de funcionar con productos en polvo como el cacao.
- Para servir la carta completa de bebidas, la Tango® ACE MT se puede equipar con el dispositivo Cappuccinatore para convertir la leche en bebidas especiales de café como cappuccinos, lattes, mochas...
- Capacidad de entrega:
 Espresso 40ml: 220 tazas/h
 Lungo 100 ml: 150 tazas/h
 Chocolate caliente 250 ml: 110 tazas/h
 Capuchino 100ml: 170 tazas/h
 Latte 100ml: 150 tazas/h
 Latte macchiato 300ml: 80 tazas/h
 Agua caliente: 30 L/h

Construcción

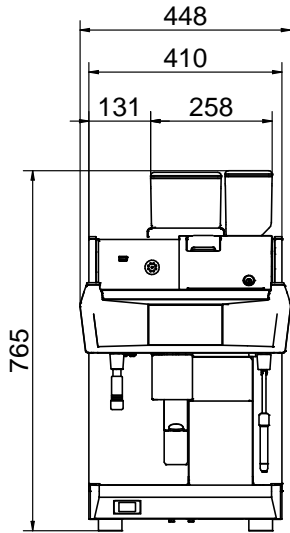
- 1 depósito de café de 1,7 kg y molinillo de café + depósito para café molido (0,8 a 1,5 kg)

accesorios opcionales

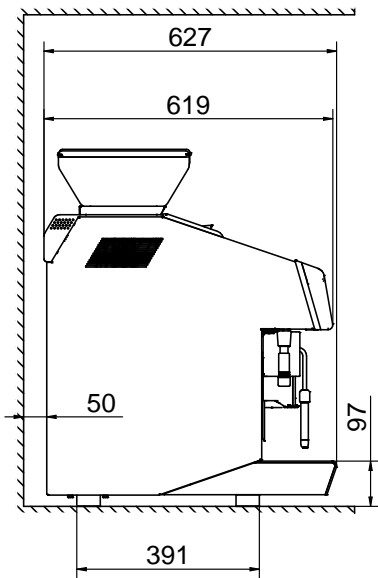
- Refrigerador lateral de leche con PNC 871014
 capacidad nominal de 8 litros para recipientes de leche de hasta 4 litros
- Refrigerador lateral de leche con PNC 871015
 capacidad nominal de 8 litros para recipientes de leche de hasta 4 litros, con pantalla digital
- Kit de servicio de desayuno/ hotel TANGO PNC 871022
- Conducto de salida directa del café molido PNC 871023

Aprobación: _____

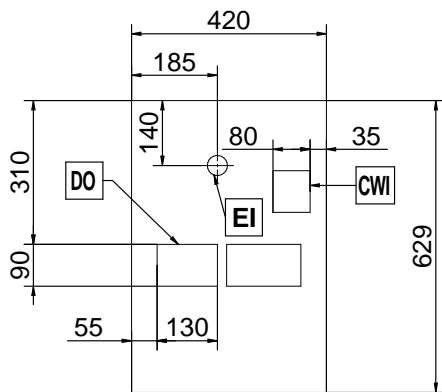
Alzado



Lateral



Planta



Eléctrico

Suministro de voltaje	400 V/3N ph/50 Hz
Potencia eléctrica max.:	5.2 kW
Tipo de enchufe:	Cable sin enchufe

Agua

Temperatura del agua fría (min / max):	5 / 60 °C
---	-----------

Info

Dimensiones externas, ancho	448 mm
Dimensiones externas, fondo	627 mm
Dimensiones externas, alto	846 mm
Peso neto	91 kg
Volumen del paquete	0.69 m ³

Sostenibilidad

Consumo actual:	7.5 Amps
-----------------	----------